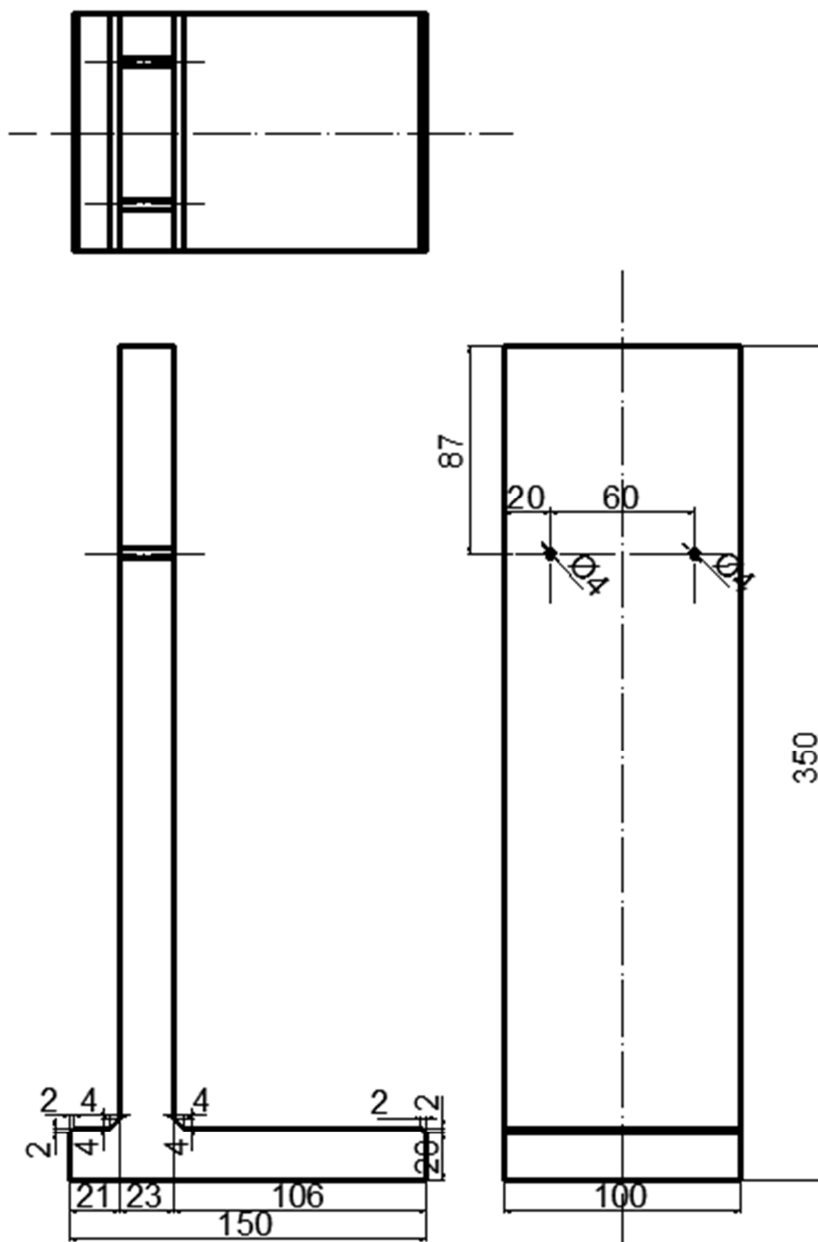


Ściana oporowa 350



Parametry techniczne:

Beton:	B25
Stopień mrozoodporności:	m = 100
Nasiąkliwość betonu:	1,5 %
Wodoszczelność:	W = 6,0
Masa:	2650 kg
Objętość betonu:	1,060 m ³