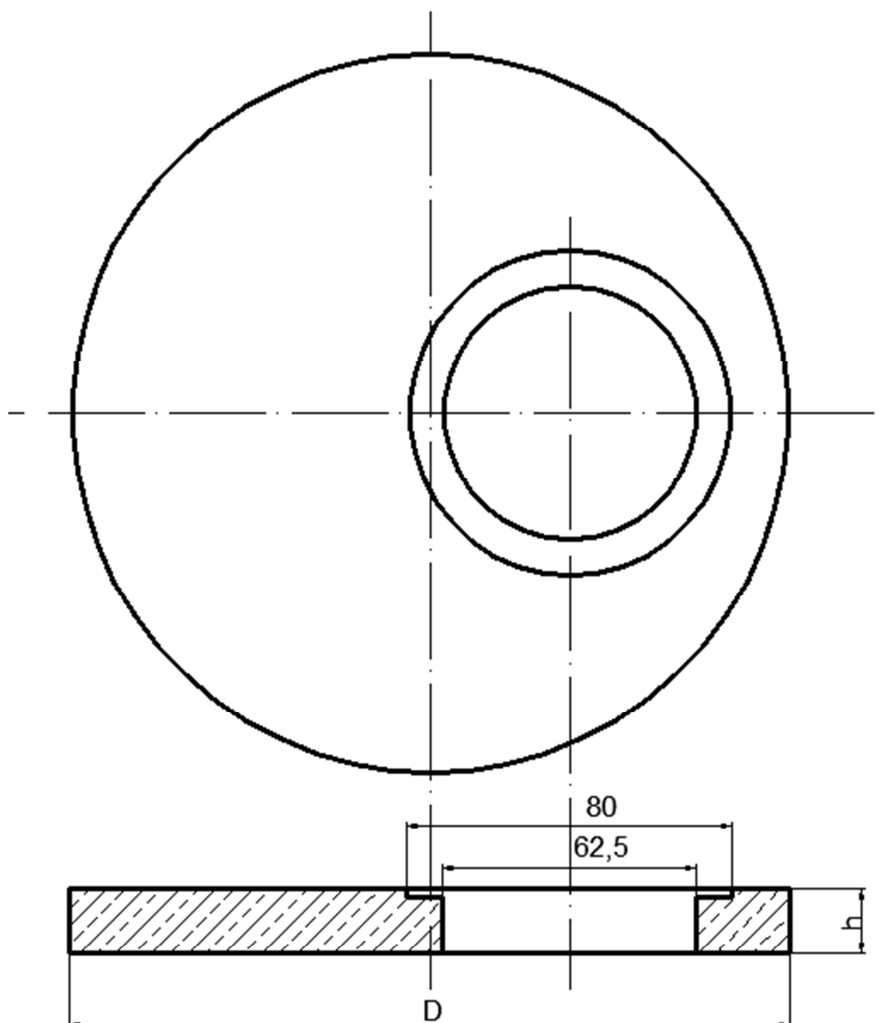


Pokrywa z otworem 600



Parametry techniczne:

średnica D [cm]	wysokość h [cm]	obj. Betonu [m ³]	masa [kg]
122	12	0,103	259
136	15	0,172	429
145	15,5	0,208	521
178	16	0,349	872
198	16	0,443	1108
230	17	0,654	1635
238	17	0,704	1759
280	18	1,053	2631

Beton: B40
 Stopień mrozoodporności: F150
 Nasiąkliwość betonu: 1,5 %
 Wodoszczelność: W8