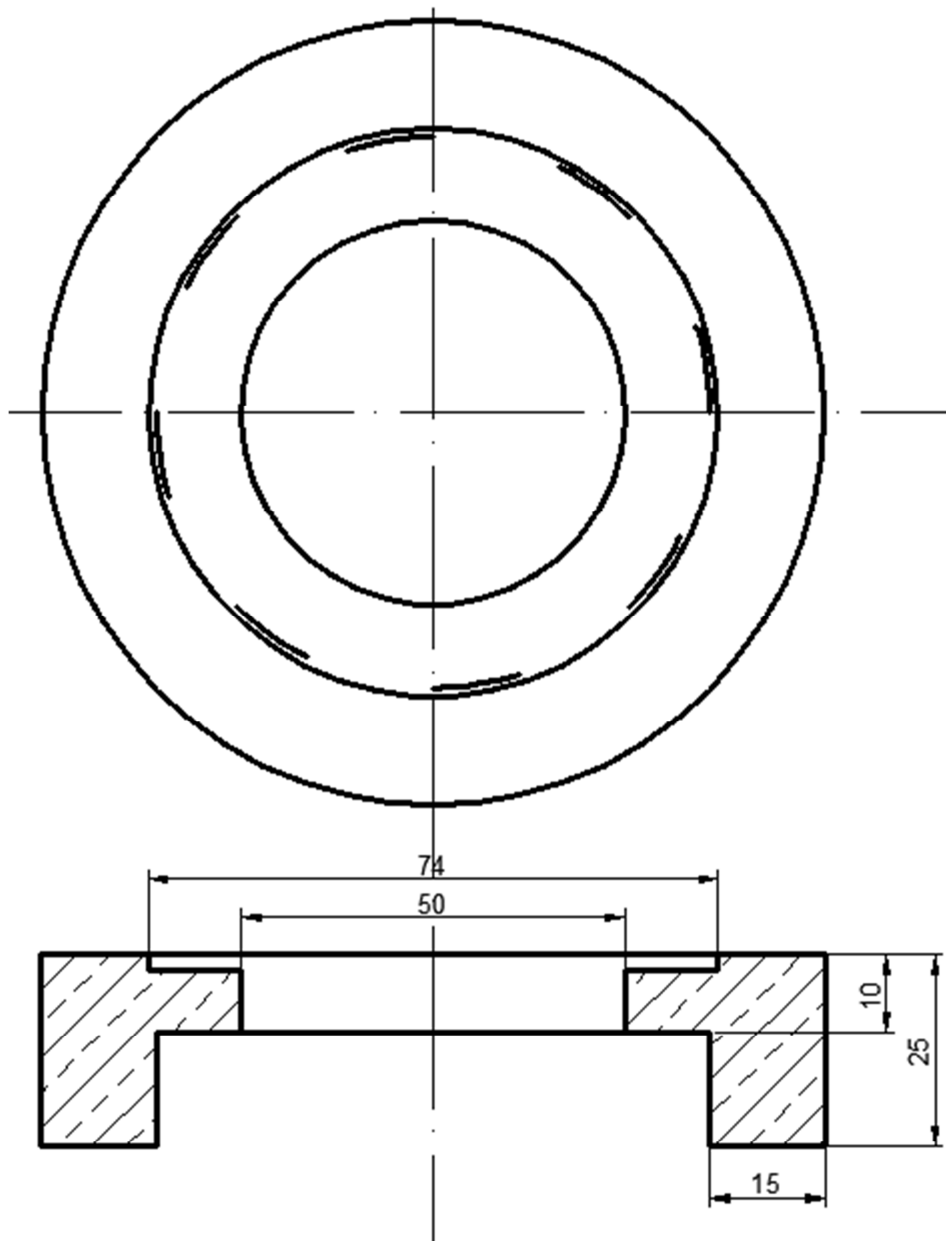


Pokrywa odciążająca 500



Parametry techniczne:

| | |
|--------------------------|----------------------|
| Średnica: | 102 cm |
| Beton: | B40 |
| Stopień mrozoodporności: | F150 |
| Nasiąkliwość betonu: | 1,5 % |
| Wodoszczelność: | W8 |
| Objętość betonu: | 0,145 m ³ |
| Masa: | 362 kg |