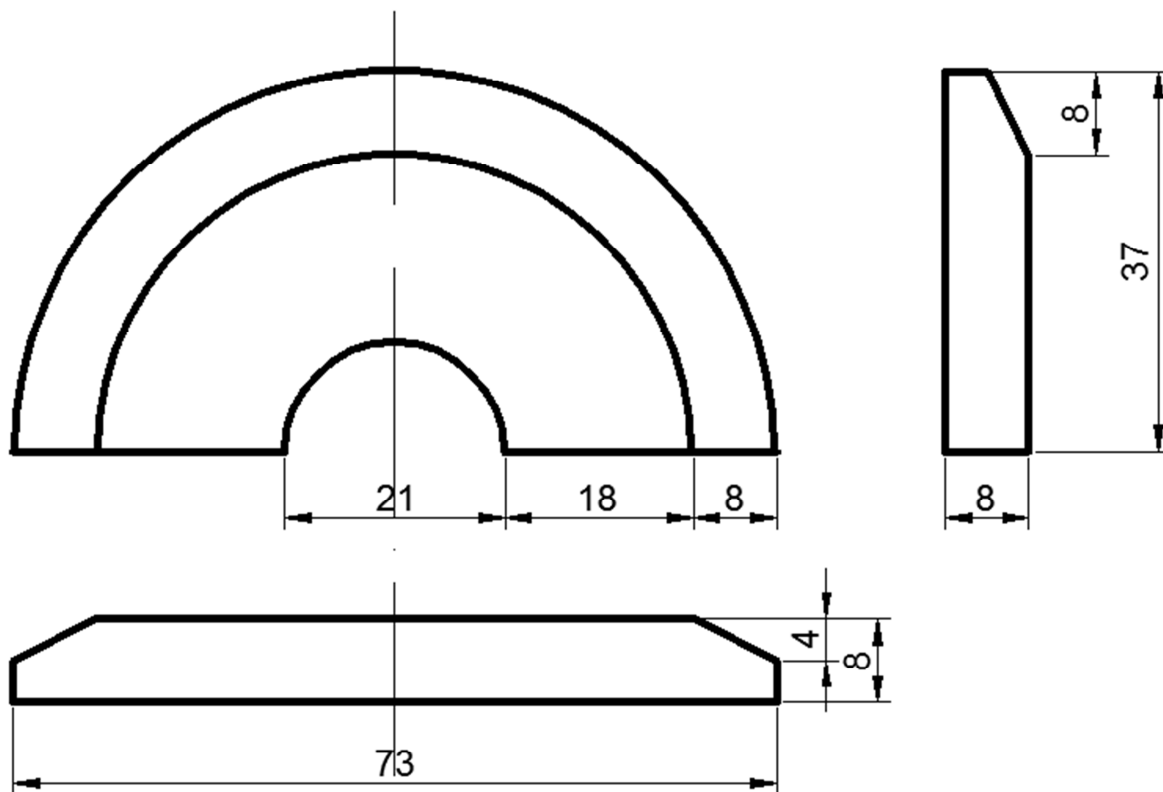


Pokrywa hydrantowa



Parametry techniczne:

Wysokość:	L = 73 cm
Grubość	H = 8 cm
Beton:	B40
Stopień mrozoodporności:	F150
Nasiąkliwość betonu:	1,5 %
Wodoszczelność:	W8
Masa:	34,29 kg
Objętość betonu:	0,014 m ³