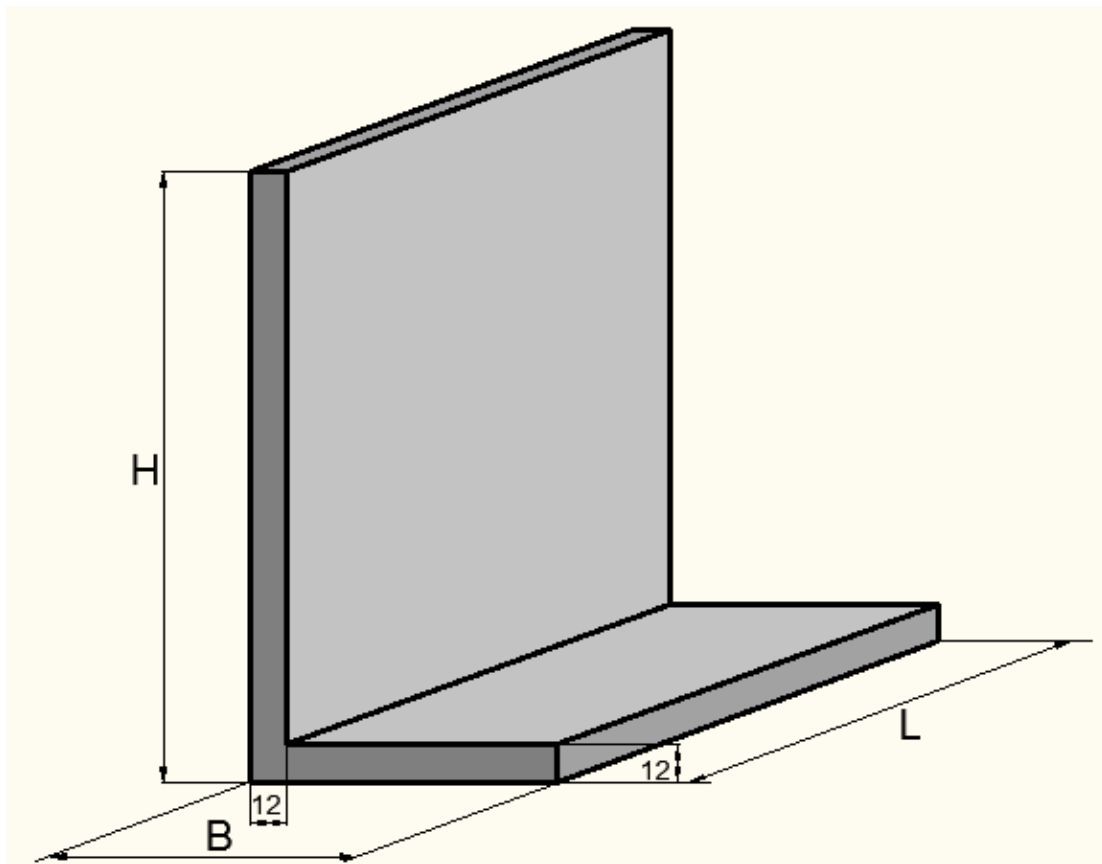


## Ściana silosu 3mb



### Zastosowanie:

- silosy na kiszonkę, paszę, zboże, kruszywo;
- mury oporowe;
- wzmocnienie skarp;

### Parametry techniczne:

Element zbrojony, żelbetowy, możliwe skosy

Wysokość H	do 200 cm
Długość podstawy H	do 100 cm
Długość bieżąca L	300 cm
Grubość ścianki	12 cm
Klasa betonu:	do B45
Stopień mrozoodporności:	m = 100
Nasiąkliwość betonu:	1,5 %
Wodoszczelność:	W = 6,0