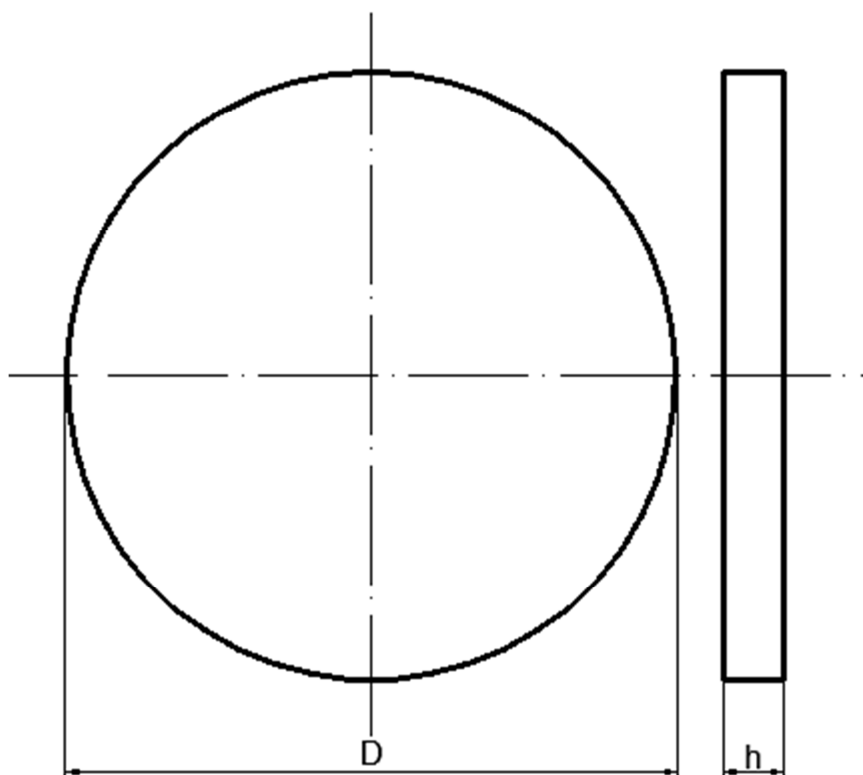


Pokrywa pełna



Parametry techniczne:

średnica D [cm]	wysokość h [cm]	obj. Betonu [m ³]	masa [kg]
65	7	0,023	58
78	5,5	0,028	69
120	6	0,070	170
122	12	0,140	351

Beton: B40
Stopień mrozoodporności: F150
Nasiąkliwość betonu: 1,5 %
Wodoszczelność: W8