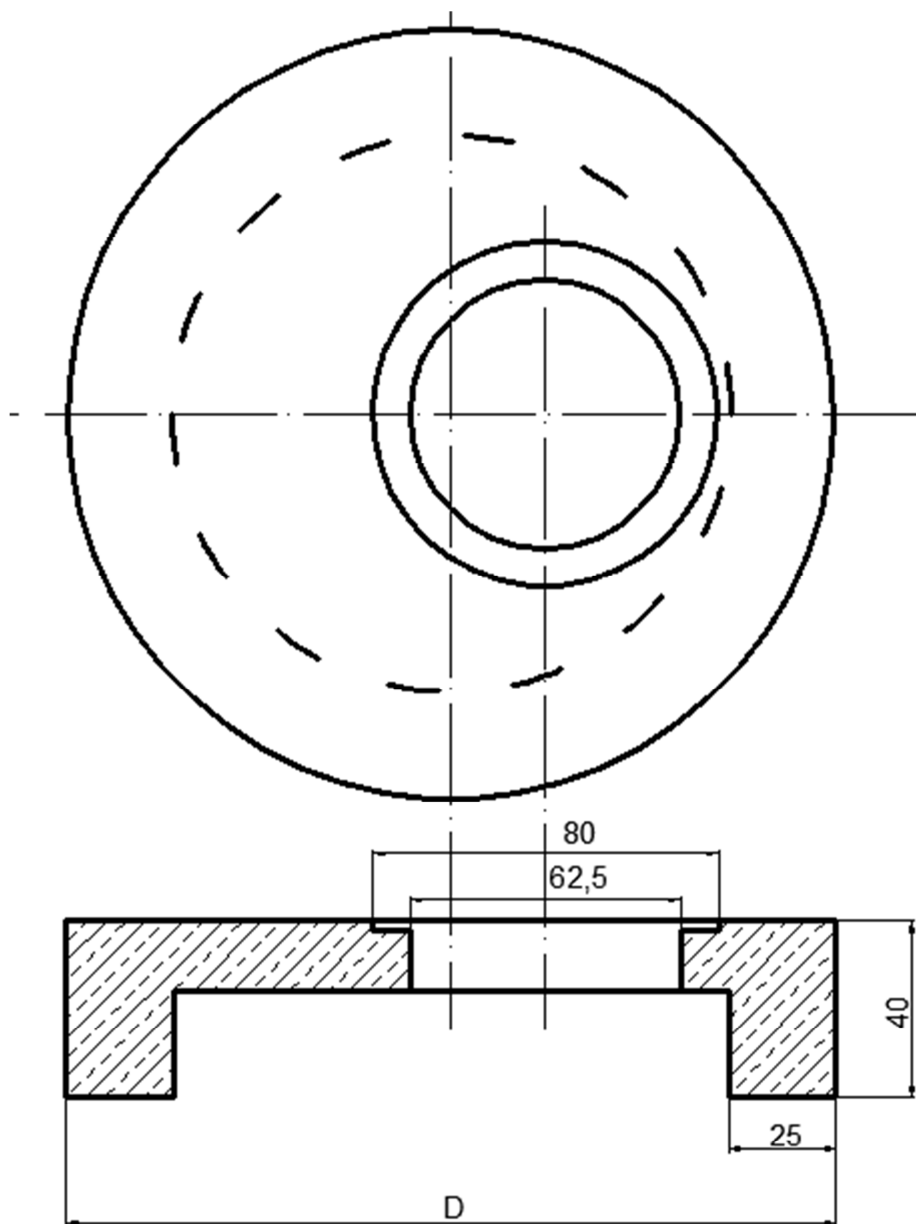


Pokrywa odciążająca



Parametry techniczne:

średnica D [cm]	obj. Betonu [m ³]	masa [kg]
178	0,747	1868
198	0,881	2202

Beton:	B40
Stopień mrozoodporności:	F150
Nasiąkliwość betonu:	1,5 %
Wodoszczelność:	W8