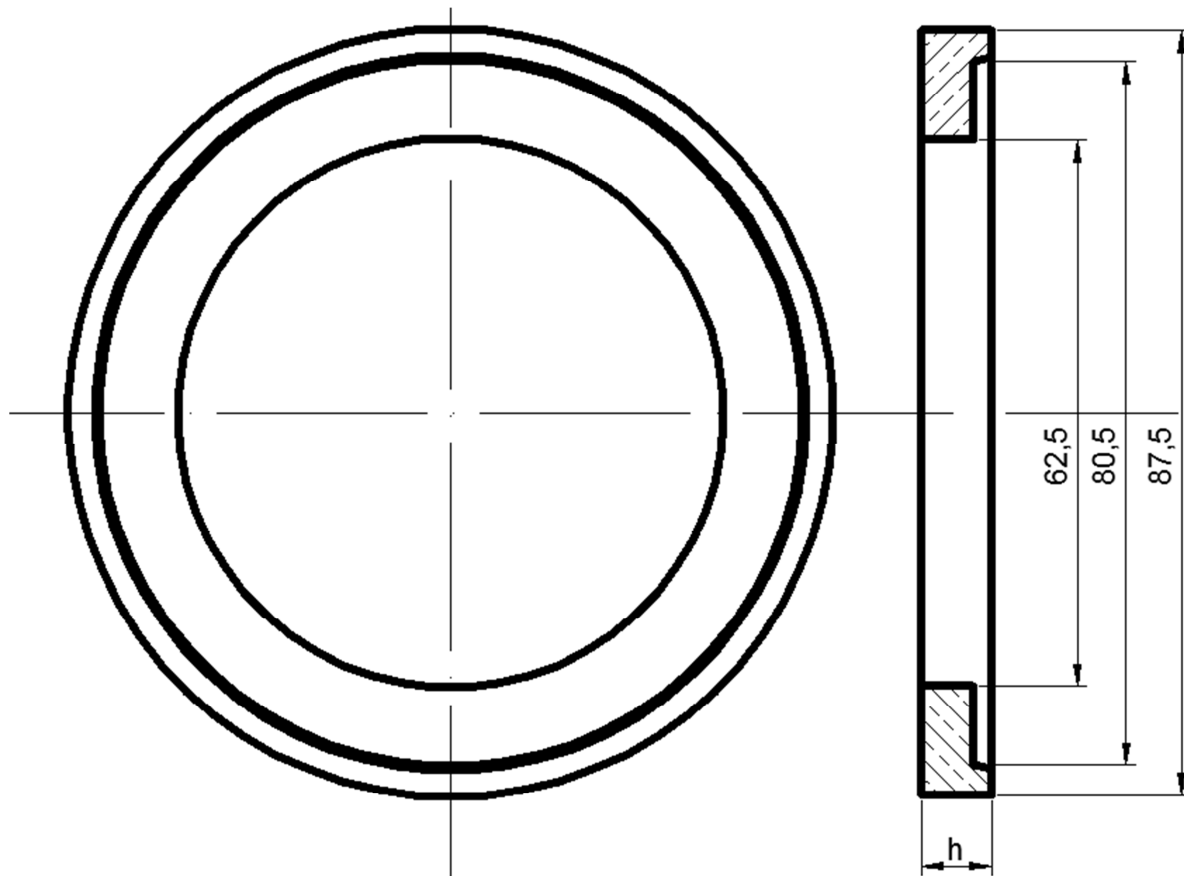


## Pierścień regulacyjny



### Parametry techniczne:

średnica [cm]	Wysokość h [cm]	gr. ścianki [cm]	obj. Betonu [m <sup>3</sup> ]	masa [kg]
90	6	12,5	0,024	60
90	8	12,5	0,032	80
90	10	12,5	0,040	101
90	15	12,5	0,060	151

Beton:	B40
Stopień mrozoodporności:	F150
Nasiąkliwość betonu:	1,5 %
Wodoszczelność:	W8