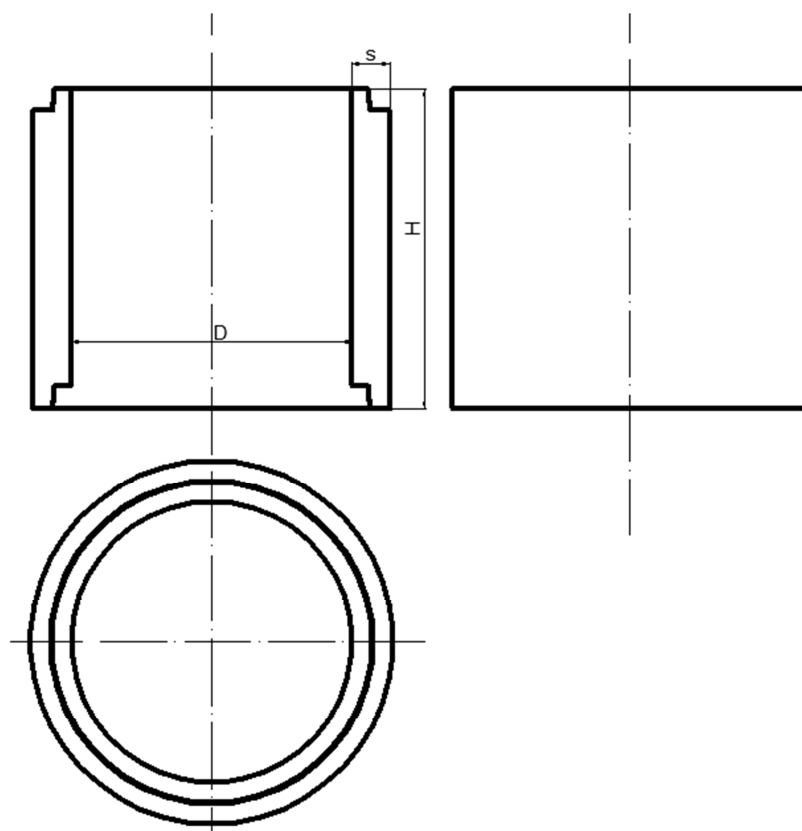


Krąg DIN



Parametry techniczne:

średnica D [cm]	wysokość H [cm]	gr ścianki s [cm]	obj. Betonu [m ³]	masa [kg]	pojemność [m ³]
80	25	8	0,055	138	0,126
80	50	8	0,111	276	0,251
80	75	8	0,166	414	0,377
80	100	8	0,221	553	0,502
100	25	12	0,106	264	0,196
100	50	12	0,211	528	0,393
100	75	12	0,317	791	0,589
100	100	12	0,422	1055	0,785
100	125	12	0,528	1319	0,981
100	150	12	0,633	1583	1,178
120	25	13,5	0,141	354	0,283
120	50	13,5	0,283	707	0,565
120	75	13,5	0,424	1061	0,848
120	100	13,5	0,566	1415	1,130
120	125	13,5	0,707	1768	1,413
120	150	13,5	0,849	2122	1,696
150	25	15	0,194	486	0,442
150	50	15	0,389	971	0,883
150	75	15	0,583	1457	1,325
150	100	15	0,777	1943	1,766
150	125	15	0,971	2429	2,208
150	150	15	1,166	2914	2,649

Beton: B40
 Stopień mrozoodporności: F150
 Nasiąkliwość betonu: 1,5 %
 Wodoszczelność: W8